

# FELUN-HEL-TLOF-N-G

Feu de balisage autonome



Matériel conforme OACI annexe 14 Volume 1 - Certifié STAC.  
Matériel conforme FAA.



## APPLICATION

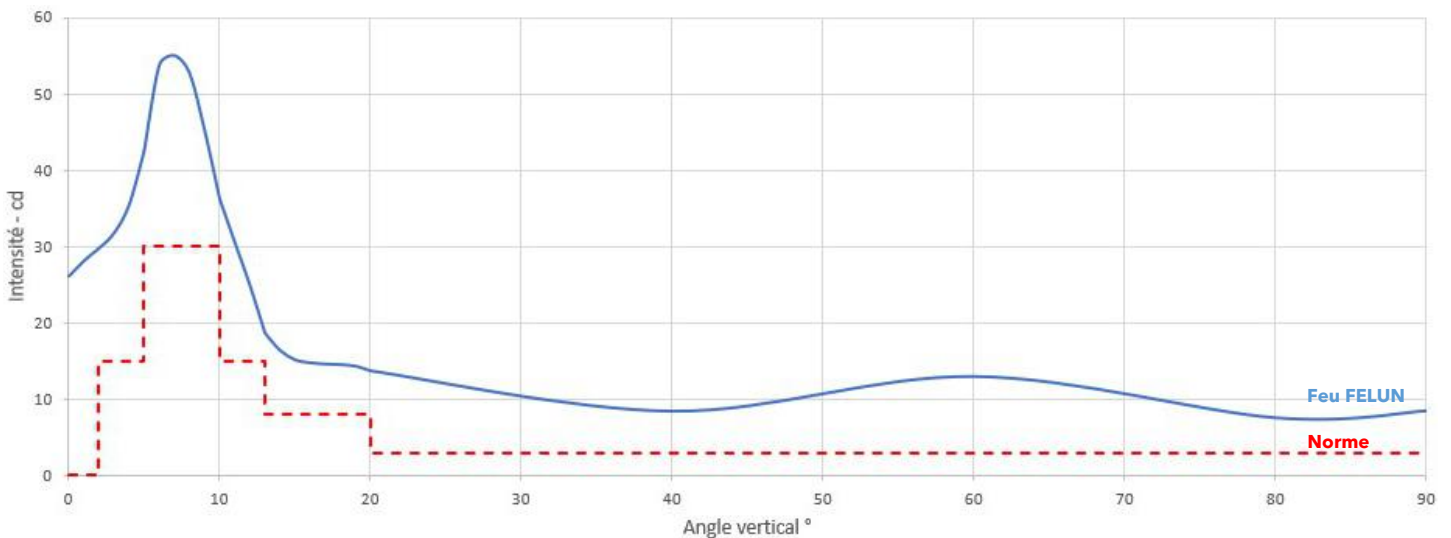
Feu élevé d'hélistation TLOF, conforme OACI.

Le feu FELUN® est un feu autonome sur batterie alimenté par panneaux solaires et piloté par commande radio, conçu pour une utilisation fixe ou mobile.

## PRINCIPALES CARACTERISTIQUES

- Grande autonomie jusqu'à 285h
- Antenne directive intégrée haute performance
- Electronique enrobée sous résine (IP68)
- Conçu pour réduire et simplifier la maintenance

## PHOTOMETRIE



## CODE COMMANDE

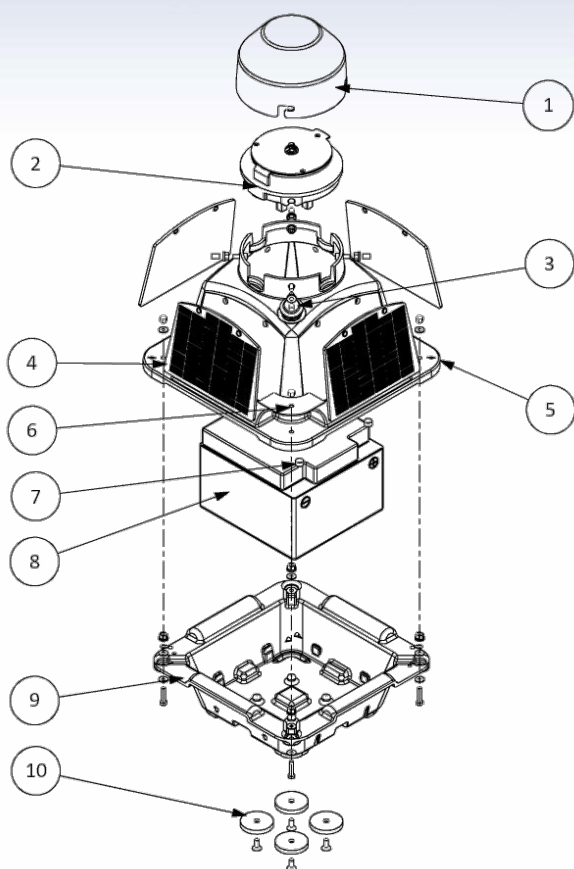
FELUN-HEL-TLOF-N-G - **A** - **A** - **A** - **A**

Batterie	Panneaux solaires	GPS	Fixation magnétique
A Batterie 17A.h	A Kit 4 panneaux	A Avec GPS	A Avec fixation magnétique
B Batterie 24A.h	N Sans panneau	N Sans GPS	N Sans fixation magnétique

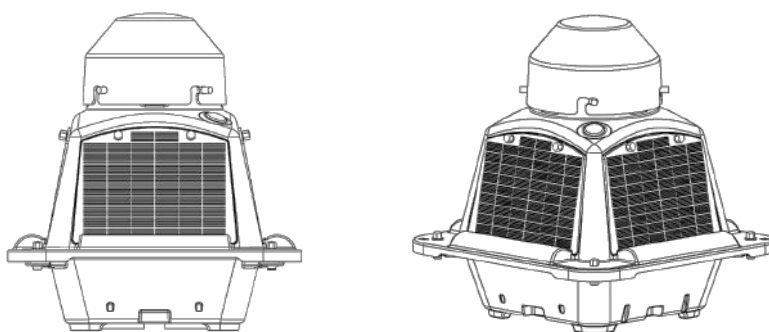
Les accessoires de fixation de feu sont disponibles sur la documentation FIX.

Les systèmes de contrôle commande sont disponibles sur la documentation CAESAR.

## VUE D'ENSEMBLE



1. Verrine
2. Carte électronique résinée
3. Bouton poussoir
4. Panneau solaire
5. Corps de feu
6. Plaque de signalétique
7. Caches protection batterie
8. Batterie 12V
9. Base de feu
10. Aimants de fixation



## SPECIFICATIONS TECHNIQUES

### OPTIQUE

- Couleur verte, faisceau omnidirectionnel 360°
- Une seule brillance
- Technologie LED, durée de vie 100 000 h (en L2)
- Optique remplaçable
- Source infra-rouge (NVG) en option

### CONFORMITE

- Conforme OACI Annexe 14  
Volume juillet 2018
- Agrément STAC N° 2020-022/AER (-20°C à +55°C)
- Conformité CE
- Conception et fabrication ISO 9001 et ISO 14001

### ENVIRONNEMENT

- Température d'utilisation: -20°C à +60°C
- Carte électronique résinée IP68

### RADIO

- Réseau Zigbee Mesh 868Mhz
- Antenne directive intégrée haute performance (Gmax 2,48dB)
- Portée jusqu'à 500m avec la télécommande

### ENERGIE

- Consommation du feu:
  - Mode sommeil (stockage): 0,006W
  - Mode exploitation feu éteint: 0,2W
  - Mode exploitation feu allumé: 1W
- Batterie VRLA 12V, durée de vie 10-12 ans (EUROBAT), plage de température 20°C à +60°C
  - Modèle A: 17A.h (204Wh)
  - Modèle B: 24A.h (288Wh)
- Panneaux solaires polycristallins 4x2W
- Charge sur station: tension 8V-24Vdc, charge rapide 50Wh

### AUTONOMIE

	Bat 17A.h*	Bat 24A.h*
Feu éteint	42 jrs	60 jrs
Feu allumé	8,5 jrs	12 jrs
Usage journalier 4h allumé / 20h éteint	25 jrs	36 jrs

### CARACTERISTIQUES PHYSIQUES

- Corps en polyéthylène résistant aux UV (durée de vie 20 ans)
- Verrine en PMMA (insensible aux UV)
- Fixation magnétique du feu sur plaque métallique galvanisée  
Consulter la doc FIX pour de plus amples informations
- Dimensions (L x l x h): 295 x 295 x 318mm
- Poids: 8,8Kg (batterie modèle A) / 11,7Kg (batterie modèle B)

\* Sans apport des panneaux solaires