

FELUN-HEL-PRJ-N-C

Projecteur d'hélistation



APPLICATION

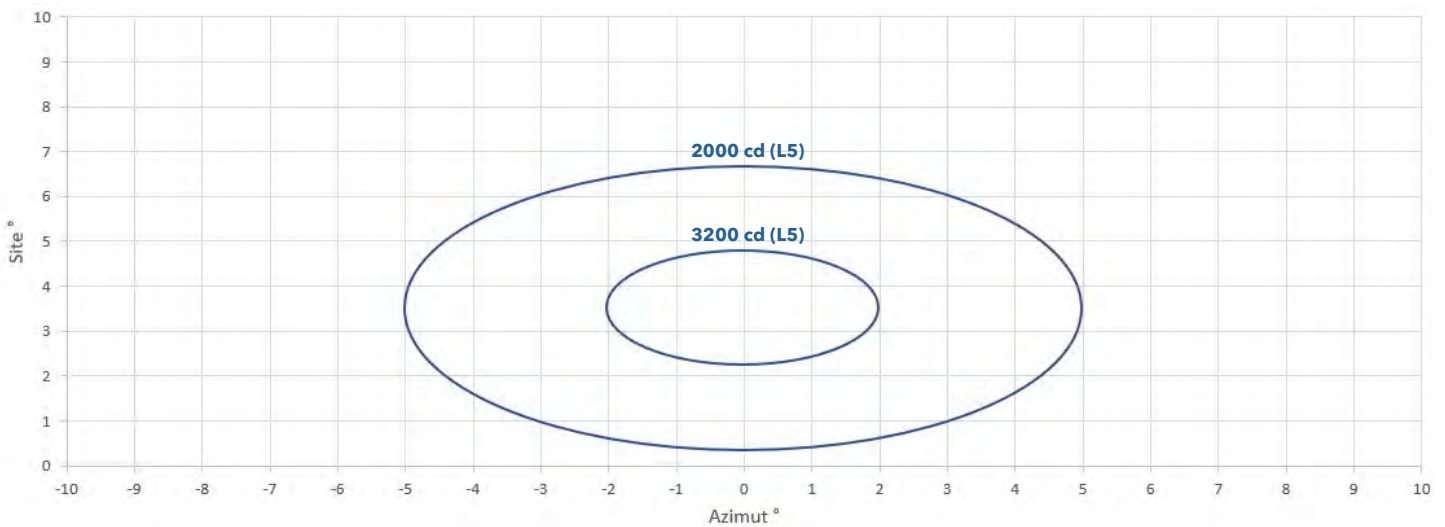
Projecteur autonome pour hélistation.

Le feu FELUN® est un feu autonome sur batterie alimenté par panneaux solaires et piloté par commande radio, conçu pour une utilisation fixe ou mobile.

PRINCIPALES CARACTERISTIQUES

- Puissance lumineuse max jusqu'à 3200cd
- Antenne directive intégrée haute performance
- Electronique enrobée sous résine (IP68)
- Conçu pour réduire et simplifier la maintenance

PHOTOMETRIE



CODE COMMANDE

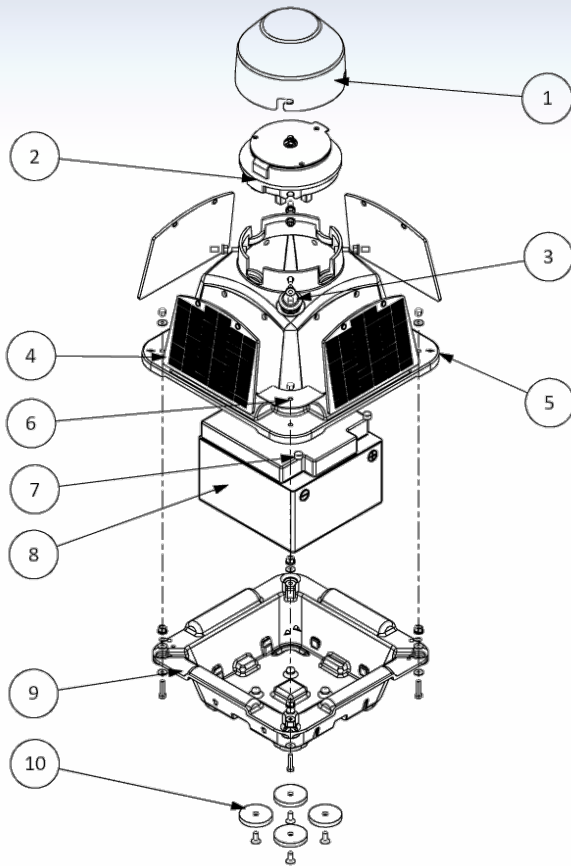
FELUN-HEL-PRJ-N-C - **A** - **A** - **A** - **A**

Batterie	Panneaux solaires	GPS	Fixation magnétique
A Batterie 17A.h	A Kit 4 panneaux	A Avec GPS	A Avec fixation magnétique
B Batterie 24A.h	N Sans panneau	N Sans GPS	N Sans fixation magnétique

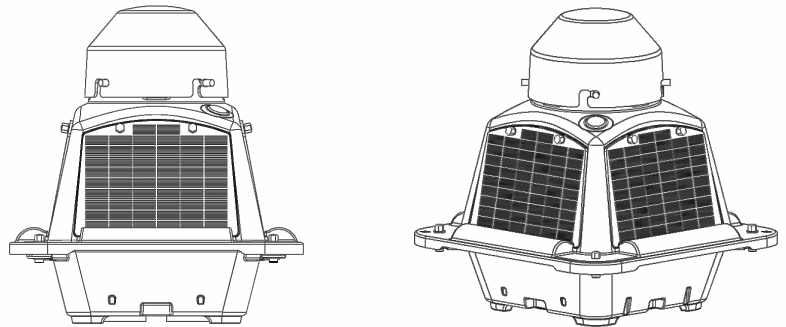
Les accessoires de fixation de feu sont disponibles sur la documentation FIX.

Les systèmes de contrôle commande sont disponibles sur la documentation CAESAR.

VUE D'ENSEMBLE



1. Verrine
2. Carte électronique résinée
3. Bouton poussoir
4. Panneau solaire
5. Corps de feu
6. Plaque d'identification
7. Caches protection batterie
8. Batterie 12V
9. Base de feu
10. Aimants de fixation



SPECIFICATIONS TECHNIQUES

OPTIQUE

- Couleur clair
- Trois niveaux de brillance (L1 à L3)
- Technologie LED, durée de vie 100000 h
- Source lumineuse remplaçable par l'utilisateur

CONFORMITE

- Conformité CE
- Conception et fabrication ISO 9001 et ISO 14001

ENVIRONNEMENT

- Température d'utilisation: -20°C à +60°C
- Carte électronique résinée IP68

RADIO

- Réseau Zigbee Mesh 868Mhz
- Antenne directive intégrée haute performance (Gmax 2,48dB)
- Portée jusqu'à 500m avec la télécommande

ENERGIE

- Consommation du feu:
 - Mode sommeil (stockage): 0,006W
 - Mode exploitation feu éteint: 0,2W
 - Mode exploitation feu allumé: 2,4W
- Batterie VRLA 12V, durée de vie 10-12 ans (EUROBAT), plage de température -20°C à +60°C
 - Modèle A: 17A.h (204Wh)
 - Modèle B: 24A.h (288Wh)
- Panneaux solaires polycristallins 4x2W
- Charge sur station: tension 8V-24Vdc, charge rapide 50Wh

AUTONOMIE

	Bat 17A.h*	Bat 24A.h*
Feu éteint	42 jrs	60 jrs
Feu allumé (L2)	3,5 jrs	5 jrs
Usage journalier 4h allumé / 20h éteint	15 jrs	21 jrs

CARACTERISTIQUES PHYSIQUES

- Corps en polyéthylène résistant aux UV (durée de vie 20 ans)
- Verrine en PMMA (insensible aux UV)
- Fixation magnétique du feu sur plaque métallique galvanisée
Consulter la doc FIX pour de plus amples informations
- Dimensions (L x l x h): 295 x 295 x 318mm
- Poids: 8,8Kg (batterie modèle A) / 11,7Kg (batterie modèle B)

* Sans apport des panneaux solaires