

FELUN-RWY-THEND-LI-GR

Feu de balisage de seuil et extrémité de piste BI



Matériel conforme OACI annexe 14 Volume 1 - Certifié STAC.
Matériel conforme FAA.



APPLICATION

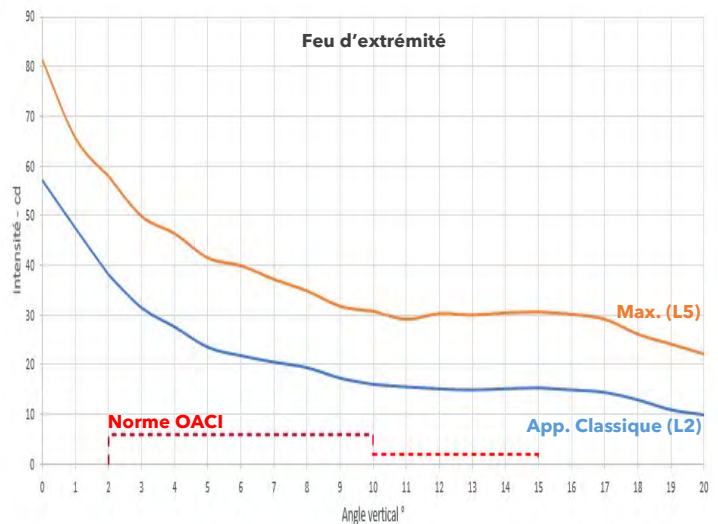
Feu omnidirectionnel basse intensité vert/rouge de seuil et extrémité de piste, conforme à un usage en approche classique.

Le feu FELUN® est un feu autonome sur batterie alimenté par panneaux solaires et piloté par commande radio, conçu pour une utilisation fixe ou mobile.

PRINCIPALES CARACTERISTIQUES

- Grande autonomie: 128h en approche classique
- Puissance lumineuse Max:
Seuil 100cd sur 180°
Extrémité 80cd sur 180°
- Antenne directive intégrée haute performance
- Electronique enrobée sous résine (IP68)

PHOTOMETRIE



CODE COMMANDE

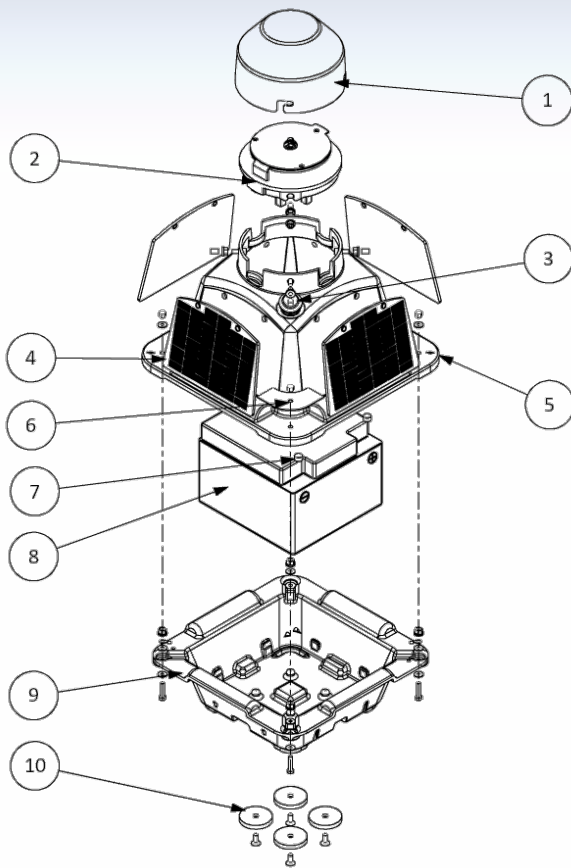
FELUN-RWY-THEND-LI-GR - **A** - **A** - **A** - **A**

Batterie	Panneaux solaires	GPS	Fixation magnétique
A Batterie 17A.h	A Kit 4 panneaux	A Avec GPS	A Avec fixation magnétique
B Batterie 24A.h	N Sans panneau	N Sans GPS	N Sans fixation magnétique

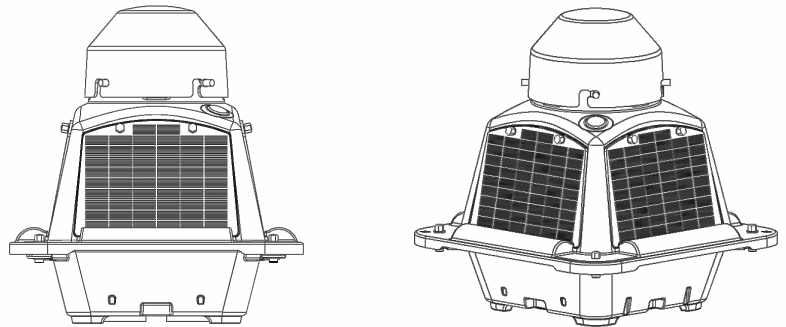
Les accessoires de fixation de feu sont disponibles sur la documentation FIX.

Les systèmes de contrôle commande sont disponibles sur la documentation CAESAR.

VUE D'ENSEMBLE



1. Verrine
2. Carte électronique résinée
3. Bouton poussoir
4. Panneau solaire
5. Corps de feu
6. Plaque d'identification
7. Caches protection batterie
8. Batterie 12V
9. Base de feu
10. Aimants de fixation



SPECIFICATIONS TECHNIQUES

OPTIQUE

- Couleur vert/rouge, faisceau omnidirectionnel 360°
- Cinq niveaux de brillance (L1 à L5)
 - L1: approche VFR de nuit (Seuil moy>15cd, Extr. moy>5cd)
 - L2: approche classique (Seuil moy>30cd, Extr. moy>10cd)
 - L3 à L5: moy > 45/20cd, 55/30cd, 65/40cd
- Technologie LED, durée de vie 100000 h
- Source lumineuse remplaçable par l'utilisateur
- Source lumineuse infra-rouge (NVG) en option

CONFORMITE

- Conforme en approche classique selon OACI Annexe 14 Volume juillet 2018
- Agrément STAC N° 2021-067/AER (-20°C à +55°C)
- Conformité CE
- Conception et fabrication ISO 9001 et ISO 14001

ENVIRONNEMENT

- Température d'utilisation: -20°C à +60°C
- Carte électronique résinée IP68

RADIO

- Réseau Zigbee Mesh 868Mhz
- Antenne directive intégrée haute performance (Gmax 2,48dB)
- Portée jusqu'à 2km depuis la tour, 500m entre feux

ENERGIE

- Consommation du feu:
 - Mode sommeil (stockage): 0,006W
 - Mode exploitation feu éteint: 0,2W
 - L1 / L2 / L3 / L4 / L5: 1,2W / 2,25W / 3,2W / 3,8W / 4,3W
- Batterie VRLA 12V, durée de vie 10-12 ans (EUROBAT), plage de température -20°C à +60°C
 - Modèle A: 17A.h (204Wh)
 - Modèle B: 24A.h (288Wh)
- Panneaux solaires polycristallins 4x2W
- Charge sur station: tension 8V-24Vdc, charge rapide 50Wh

AUTONOMIE

	Bat 17A.h*	Bat 24A.h*
Feu éteint	42 jrs	60 jrs
Brillance L1	7 jrs	10 jrs
Brillance L2	3,7 jrs	5,3 jrs
Usage journalier 4h L2 / 20h éteint	15,5 jrs	22 jrs

CARACTERISTIQUES PHYSIQUES

- Corps en polyéthylène résistant aux UV (durée de vie 20 ans)
- Verrine en PMMA (insensible aux UV)
- Fixation magnétique du feu sur plaque métallique galvanisée
Consulter la doc FIX pour de plus amples informations
- Dimensions (L x l x h): 295 x 295 x 318mm
- Poids: 8,8Kg (batterie modèle A) / 11,7Kg (batterie modèle B)

* Sans apport des panneaux solaires