

FLY21-RWY-EDG-LI-C-230

Feu de balisage de bord de piste BI



APPLICATION

Feu omnidirectionnel de bord de piste basse intensité clair, conforme OACI et FAA.

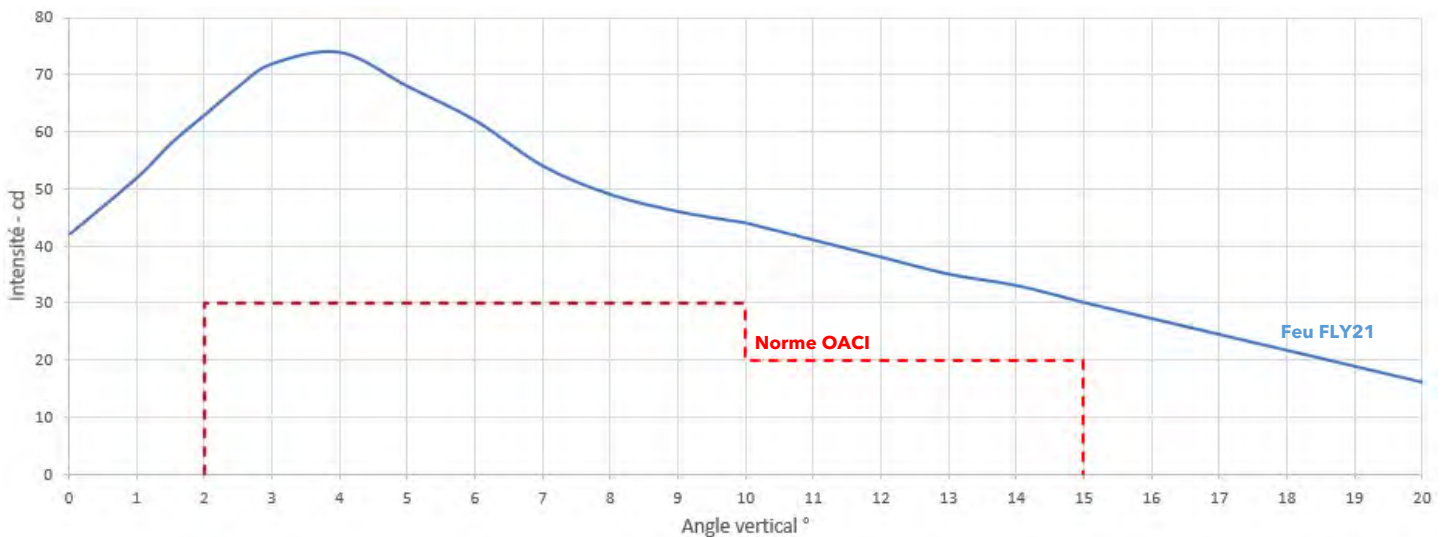
Le feu FLY21-RWY-EDG-LI-C-230 est un feu à LED d'une puissance de 6,5W, il est alimenté en tension 230Vac.

Le système optique est constitué d'une verrerie à prisme de Fresnel claire et d'une lampe à LED.

PRINCIPALES CARACTERISTIQUES

- Conception simple et robuste
- Maintenance simplifiée en dévissant la verrerie
- Durée de vie de la LED > 15 000h
- Résistance au souffle des réacteurs conforme aux recommandations de l'OACI (483 km/h)

PHOTOMETRIE



CODE COMMANDE

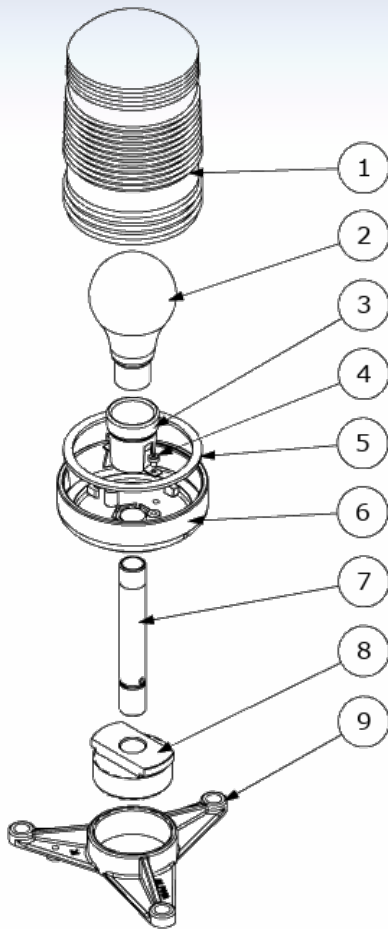
FLY21-RWY-EDG-LI-C-230

Pas d'options particulières pour ce produit.

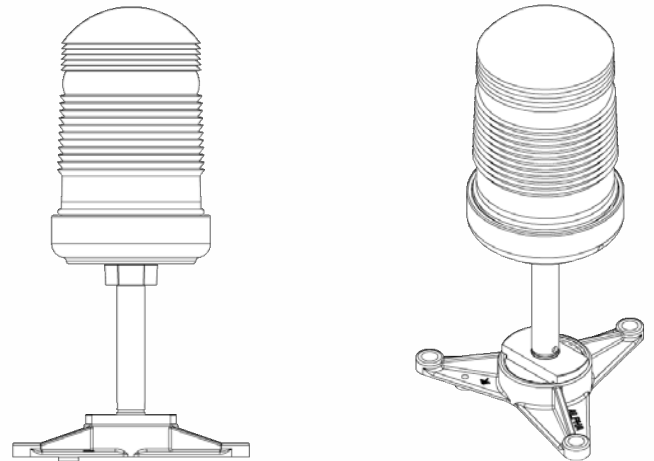
Pour la version LED 6,6A, consulter la référence FLY21-RWY-EDG-LI-C-66.

Pour la version halogène PK30D 6,6A, consulter la référence FLY21-RWY-EDG-LI-C-66PK.

VUE D'ENSEMBLE



- | |
|---|
| 1. Verrerie à prisme de Fresnel claire |
| 2. Lampe 230Vac |
| 3. Culot E27 |
| 4. Vis de fixation culot E27 |
| 5. Joint |
| 6. Monture - polyéthylène |
| 7. Tube de rupture - aluminium 6060 |
| 8. Interface 60mm - aluminium 6060 |
| 9. Tripode filetage compatible 2" NPS et 2" BSP |



SPECIFICATIONS TECHNIQUES

OPTIQUE

- Verrerie à prisme de Fresnel claire
- Faisceau omnidirectionnel 360°
- Lampe 230Vac, durée de vie 15 000 h

CONFORMITE

- Conformité photométrique et colorimétrique selon OACI Annexe 14 Volume 1 Juillet 2018
- Certification STAC en cours
- Résistance au souffle des réacteurs conforme aux recommandations de l'OACI (483 km/h)
- Conformité CE
- Conception et fabrication ISO 9001 et ISO 14001

ENVIRONNEMENT

- Température d'utilisation: -20°C à +60°C

CARACTERISTIQUES ELECTRIQUES

- Consommation électrique 6,5W
- Culot E27
- Alimentation par câble bi-conducteur 2x1,5mm² ou 2x2,5mm²

CARACTERISTIQUES PHYSIQUES

- Corps en polyéthylène jaune résistant aux UV
- Support sur tube de rupture aluminium 6060
- Fixation sur tripode, filetage compatible 2" NPS et 2" BSP
Consulter la doc FIX pour de plus amples informations
- Dimensions : diam monture 115mm, hauteur feu 340mm
- Poids: 1,5 kg