

# FLY21-RWY-END-LI-RO-230

Feu de balisage d'extrémité de piste BI



## APPLICATION

Feu omnidirectionnel de d'extrémité de piste basse intensité, conforme OACI et FAA.

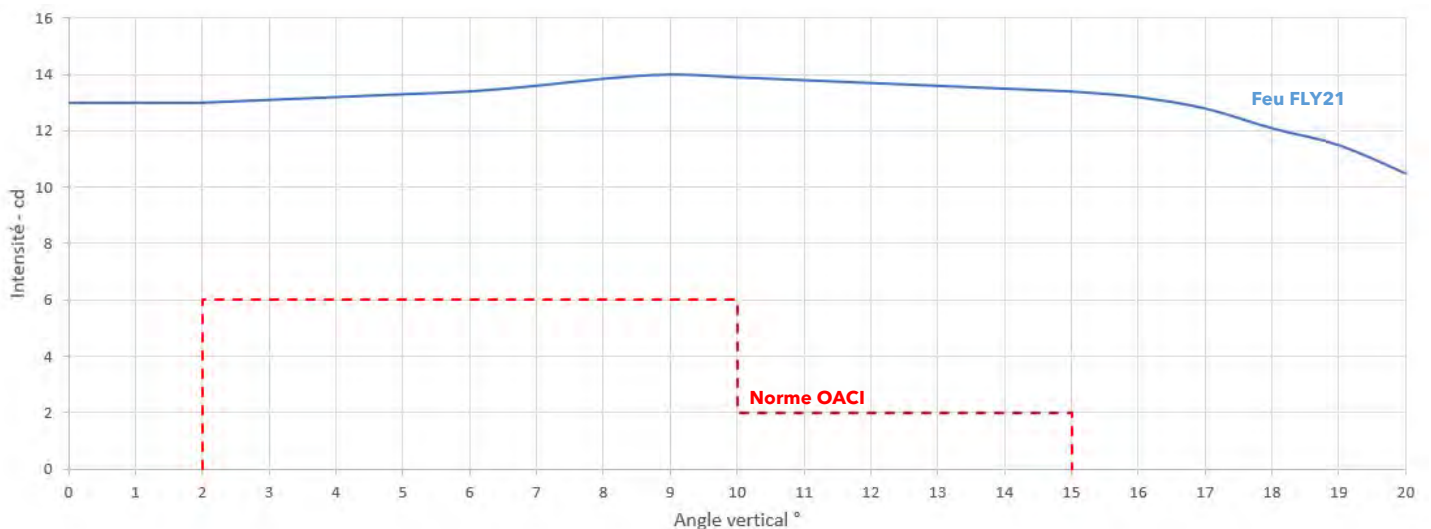
Le feu FLY21-RWY-END-LI-RO-230 est un feu à LED d'une puissance de 6,5W, il est alimenté en tension 230Vac.

Le système optique est constitué d'une verrerie à prisme de Fresnel rouge et d'une lampe à LED.

## PRINCIPALES CARACTERISTIQUES

- Conception simple et robuste
- Maintenance simplifiée en dévissant la verrerie
- Durée de vie de la LED > 15 000h
- Résistance au souffle des réacteurs conforme aux recommandations de l'OACI (483 km/h)

## PHOTOMETRIE



## CODE COMMANDE

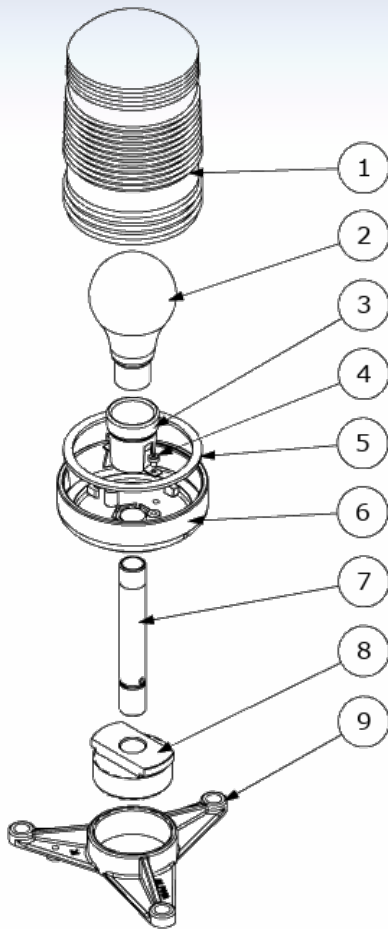
### FLY21-RWY-END-LI-RO-230

Pas d'options particulières pour ce produit.

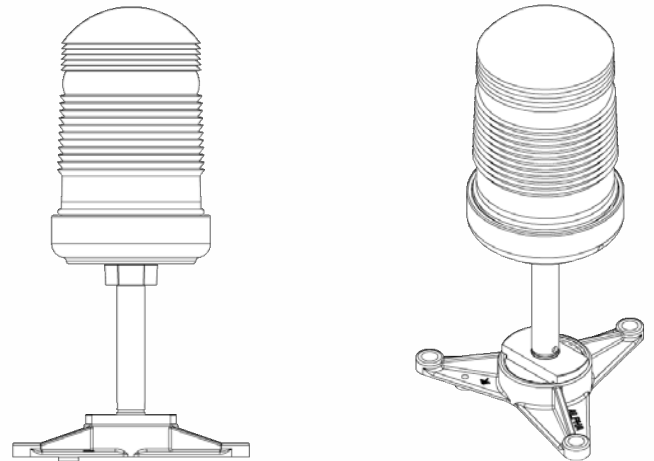
Pour la version LED 6,6A, consulter la référence FLY21-RWY-END-LI-RO-66.

Pour la version halogène PK30D 6,6A, consulter la référence FLY21-RWY-END-LI-RO-66PK.

## VUE D'ENSEMBLE



- |   |
|---|
| 1. Verrerie à prisme de Fresnel rouge           |
| 2. Lampe 230Vac                                 |
| 3. Culot E27                                    |
| 4. Vis de fixation culot E27                    |
| 5. Joint  |
| 6. Monture - polyéthylène                       |
| 7. Tube de rupture - aluminium 6060             |
| 8. Interface 60mm - aluminium 6060              |
| 9. Tripode filetage compatible 2" NPS et 2" BSP |



## SPECIFICATIONS TECHNIQUES

### OPTIQUE

- Verrerie à prisme de Fresnel rouge
- Faisceau 180°
- Lampe 230Vac, durée de vie 15 000 h

### CONFORMITE

- Conformité photométrique et colorimétrique selon OACI Annexe 14 Volume 1 Juillet 2018
- Certification STAC en cours
- Résistance au souffle des réacteurs conforme aux recommandations de l'OACI (483 km/h)
- Conformité CE
- Conception et fabrication ISO 9001 et ISO 14001

### ENVIRONNEMENT

- Température d'utilisation: -20°C à +60°C

### CARACTERISTIQUES ELECTRIQUES

- Consommation électrique 6,5W
- Culot E27
- Alimentation par câble bi-conducteur 2x1,5mm<sup>2</sup> ou 2x2,5mm<sup>2</sup>

### CARACTERISTIQUES PHYSIQUES

- Corps en polyéthylène jaune résistant aux UV
- Support sur tube de rupture aluminium 6060
- Fixation sur tripode, filetage compatible 2" NPS et 2" BSP  
Consulter la doc FIX pour de plus amples informations
- Dimensions : diam monture 115mm, hauteur feu 340mm
- Poids: 1,5 kg