

FLY21-HEL-FATO-N-C-230

Feu de balisage d'hélistation FATO



APPLICATION

Feu omnidirectionnel de balisage d'hélistation FATO, conforme OACI.

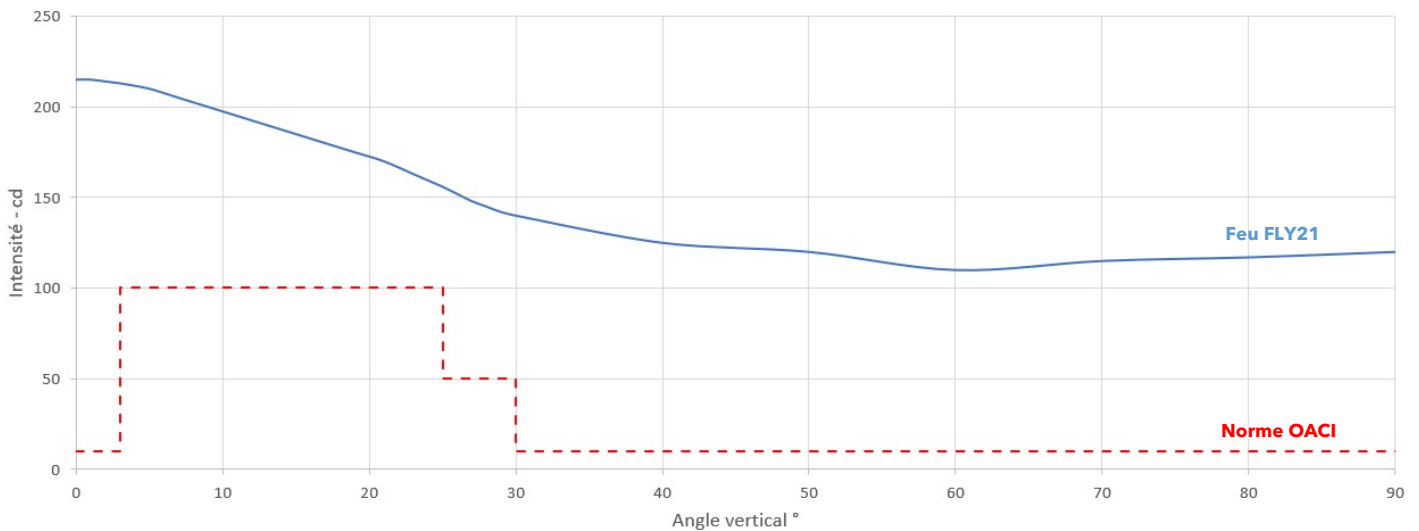
Le feu FLY21-HEL-FATO-N-C-230 est un feu à LED d'une puissance de 6,5W, il est alimenté en tension 230Vac.

Le système optique est constitué d'une verrerie à prisme de Fresnel claire et d'une lampe LED.

PRINCIPALES CARACTERISTIQUES

- Conception simple et robuste
- Maintenance simplifiée en dévissant la verrerie
- Durée de vie de la lampe LED > 15 000h

PHOTOMETRIE

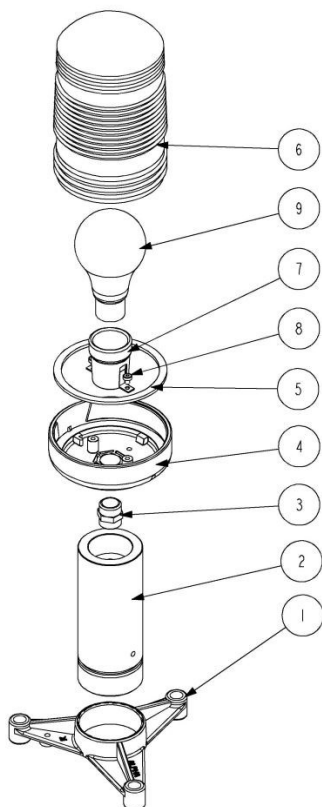


CODE COMMANDE

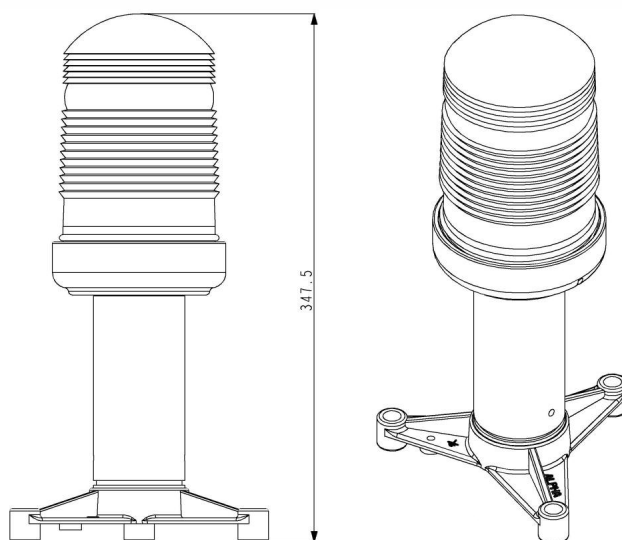
FLY21-HEL-FATO-N-C-230

Pas d'options particulières pour ce produit.

VUE D'ENSEMBLE



N° =	NOMENCLATURE	
Rep.	DESIGNATION	Qte
1	PIED_TRIPODE_TUBE_60_2_POUCES_G	1
2	TUBE_PIED_D60_H150	1
3	MAMELON_MM_I_2	1
4	FL2I_EMBASE	1
5	JOINT_FL2I	1
6	FL2I_VERRE	1
7	DOUILLE_ASS	1
8	VIS_TBHS_M4X6_INOX	2
9	LAMPE_230V	1



SPECIFICATIONS TECHNIQUES

OPTIQUE

- Verrerie à prisme de Fresnel claire
- Faisceau omnidirectionnel 360°
- Lampe 230Vac, durée de vie 15 000 h

CONFORMITE

- Conformité photométrique et colorimétrique selon OACI Annexe 14 Volume 1 Juillet 2018
- Agrément STAC N°2021-009HEL
- Résistance au souffle des réacteurs conforme aux recommandations de l'OACI (483 km/h)
- Conformité CE
- Conception et fabrication ISO 9001 et ISO 14001

ENVIRONNEMENT

- Température d'utilisation: -20°C à +60°C

CARACTERISTIQUES ELECTRIQUES

- Consommation électrique 6,5W
- Culot E27
- Alimentation par câble bi-conducteur 2x1,5mm² ou 2x2,5mm²

CARACTERISTIQUES PHYSIQUES

- Corps en polyéthylène jaune résistant aux UV
- Support sur tube de rupture aluminium 6060
- Fixation sur tripode, filetage compatible 2" NPS et 2" BSP
Consulter la doc FIX pour de plus amples informations
- Dimensions : diam montage 115mm, hauteur feu 340mm
- Poids: 1,5 kg