

FLY21-MISC-OBS-LI-R-66PK

Feu de balisage d'obstacle LI



APPLICATION

Feu omnidirectionnel de balisage d'obstacle basse intensité A, conforme OACI.

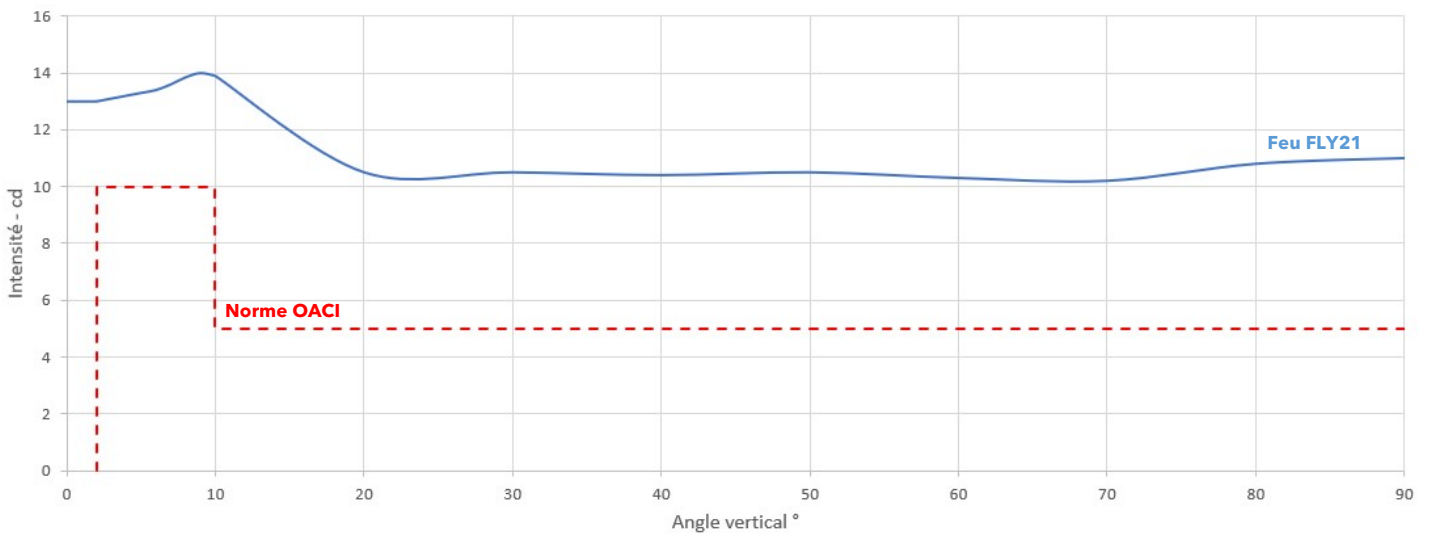
Le feu FLY21-MISC-OBS-LI-R-66PK est un feu à lampe halogène pré-focalisée PK30d de 45W, il est alimenté par courant régulé 6,6A.

Le système optique est constitué d'une verrerie à prisme de Fresnel rouge et d'une lampe PK30d.

PRINCIPALES CARACTERISTIQUES

- Conception simple et robuste
- Maintenance simplifiée en dévissant la verrerie
- Durée de vie de la lampe LED > 1500h
- Robustesse, fiabilité, conçu pour réduire et simplifier la maintenance

PHOTOMETRIE

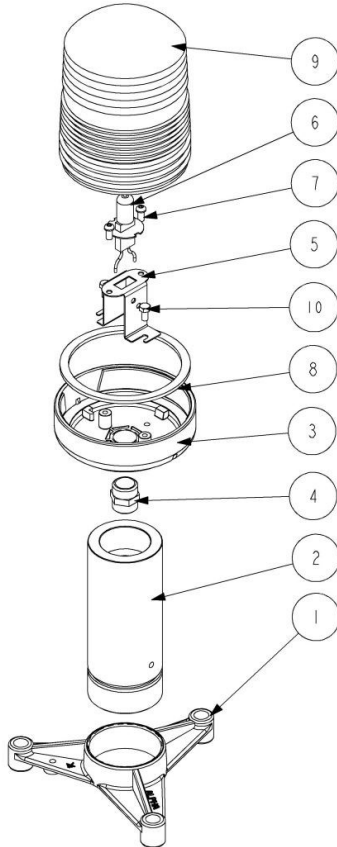


CODE COMMANDE

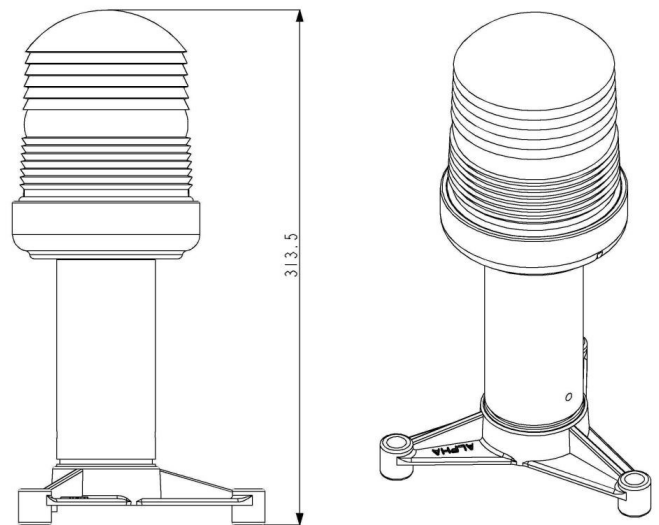
FLY21-MISC-OBS-LI-R-66PK

Pas d'options particulières pour ce produit.

VUE D'ENSEMBLE



N° =	NOMENCLATURE	
Rep.	DESIGNATION	Qte
1	PIED_TRIPODE_TUBE_60_2_POUCES_G	1
2	TUBE_PIED_D60_H150	1
3	FL2I_EMBASE	1
4	MAMELON_MM_I_2	1
5	SUPPORT_LAMPE_PK30D	1
6	LAMPE_PK30D	1
7	VIS_AUTOTARAUEUSE_TCBS_M5X10	2
8	JOINT_FL2I	1
9	VERRINE_BASSE	1
10	VIS_TH_M5X10_INOX	2



SPECIFICATIONS TECHNIQUES

OPTIQUE

- Verrerie à prisme de Fresnel rouge teintée dans la masse
- Faisceau omnidirectionnel 360°
- Lampe PK30d, durée de vie 1500 h

CONFORMITE

- Conformité photométrique et colorimétrique selon OACI Annexe 14 Volume 1 Juillet 2018
- Agrément STAC N° 2022-050/AER (-55°C à +55°C)
- Résistance au souffle des réacteurs conforme aux recommandations de l'OACI (483 km/h)
- Conformité CE
- Conception et fabrication ISO 9001 et ISO 14001

ENVIRONNEMENT

- Température d'utilisation: -55°C à +55°C

CARACTERISTIQUES ELECTRIQUES

- Consommation électrique 45W
- Culot PK30d
- Connexion sur prise surmoulée bipolaire mâle FAA réf. L823
- Alimentation par câble bi-conducteur 2x2,5mm² ou 2x4mm²

CARACTERISTIQUES PHYSIQUES

- Corps en polyéthylène jaune résistant aux UV
- Support sur tube de rupture aluminium 6060
- Fixation sur tripode, filetage compatible 2" NPS et 2" BSP
Consulter la doc FIX pour de plus amples informations
- Dimensions : diam monture 115mm, hauteur feu 340mm
- Poids: 1,5 kg