

# FLY21-RWY-TH-LI-GO-66

Feu de balisage de seuil de piste BI



## APPLICATION

Feu de seuil de piste basse intensité, conforme OACI et FAA.

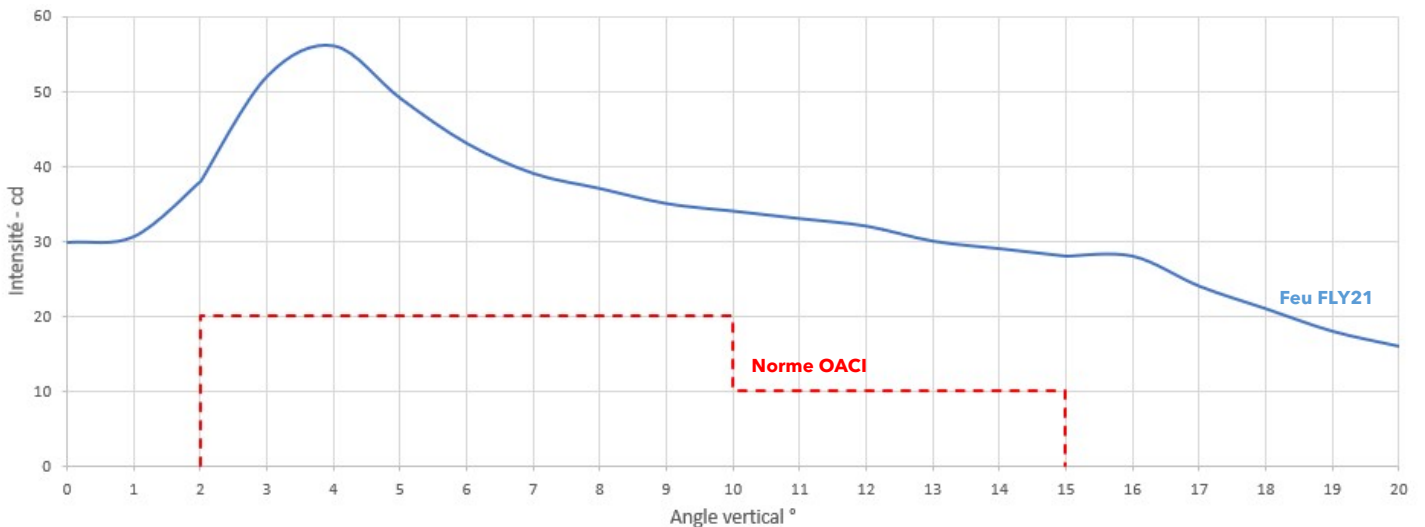
Le feu FLY21-RWY-TH-LI-GO-66 est un feu à LED d'une puissance de **3,2W**, il est alimenté par courant régulé 6,6A.

Le système optique est constitué d'une LED blanche surplombée d'une lentille à éclairage tangentielle, et d'une verrière à prisme de Fresnel verte.

## PRINCIPALES CARACTERISTIQUES

- Conception simple et robuste
- Maintenance simplifiée en dévissant la verrière
- Durée de vie de la LED > 100 000h
- Electronique enrobée sous résine
- Robustesse, fiabilité, conçu pour réduire et simplifier la maintenance

## PHOTOMETRIE



## CODE COMMANDE

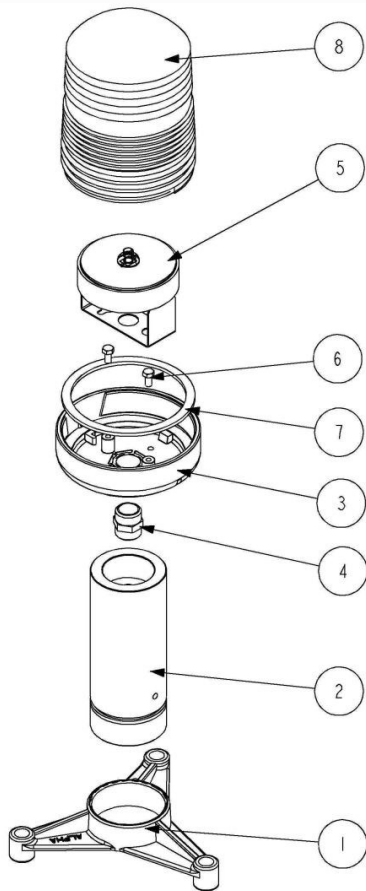
### FLY21-RWY-TH-LI-GO-66

Pas d'options particulières pour ce produit.

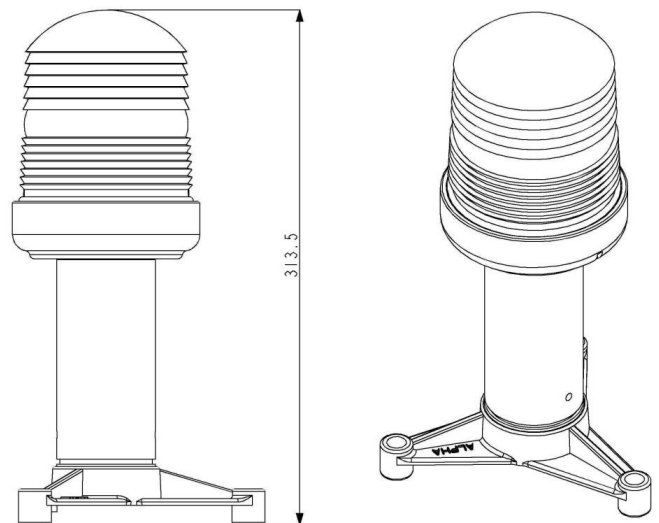
Pour la version halogène PK30D 6,6A, consulter la référence FLY21-RWY-TH-LI-GO-66PK.

Pour la version LED 230Vac, consulter la référence FLY21-RWY-TH-LI-GO-230.

## VUE D'ENSEMBLE



N° =	NOMENCLATURE	
Rep.	DESIGNATION	Qte
1	PIED_TRIPODE_TUBE_60_2_POUCES_G	1
2	TUBE_PIED_D60_H150	1
3	FL2I_EMBASE	1
4	MAMELON_MM_I_2	1
5	LAMPE_FLY2I_6A6	1
6	VIS_TH_M5X10_INOX	2
7	JOINT_FL2I	1
8	FL2I_VERRE_PETIT	1



## SPECIFICATIONS TECHNIQUES

### OPTIQUE

- Verrerie à prisme de Fresnel verte
- Faisceau 180°
- LED blanche **2W**, durée de vie > 100 000h

### CONFORMITE

- Conformité photométrique et colorimétrique selon OACI Annexe 14 Volume 1 Juillet 2018
- Certification STAC en cours
- Résistance au souffle des réacteurs conforme aux recommandations de l'OACI (483 km/h)
- Conformité CE
- Conception et fabrication ISO 9001 et ISO 14001

### ENVIRONNEMENT

- Température d'utilisation: -40°C à +60°C

### CARACTERISTIQUES ELECTRIQUES

- Consommation électrique max du feu **3,2W** à 6,6A
- Consommation de la LED **0,9W**
- Connexion sur prise surmoulée bipolaire mâle FAA réf. L823
- Alimentation par câble bi-conducteur 2x2,5mm<sup>2</sup> ou 2x4mm<sup>2</sup>

### CARACTERISTIQUES PHYSIQUES

- Corps en polyéthylène jaune résistant aux UV
- Support sur tube de rupture aluminium 6060
- Fixation sur tripode  
Consulter la doc FIX pour de plus amples informations
- Dimensions : diam monture 115mm, hauteur feu 340mm
- Poids: 1,8 kg