

# FELUN-RWY-EDG-LI-C

Feu de balisage autonome



Matériel conforme OACI annexe 14 Volume 1 - Certifié STAC.  
Matériel conforme FAA.



## APPLICATION

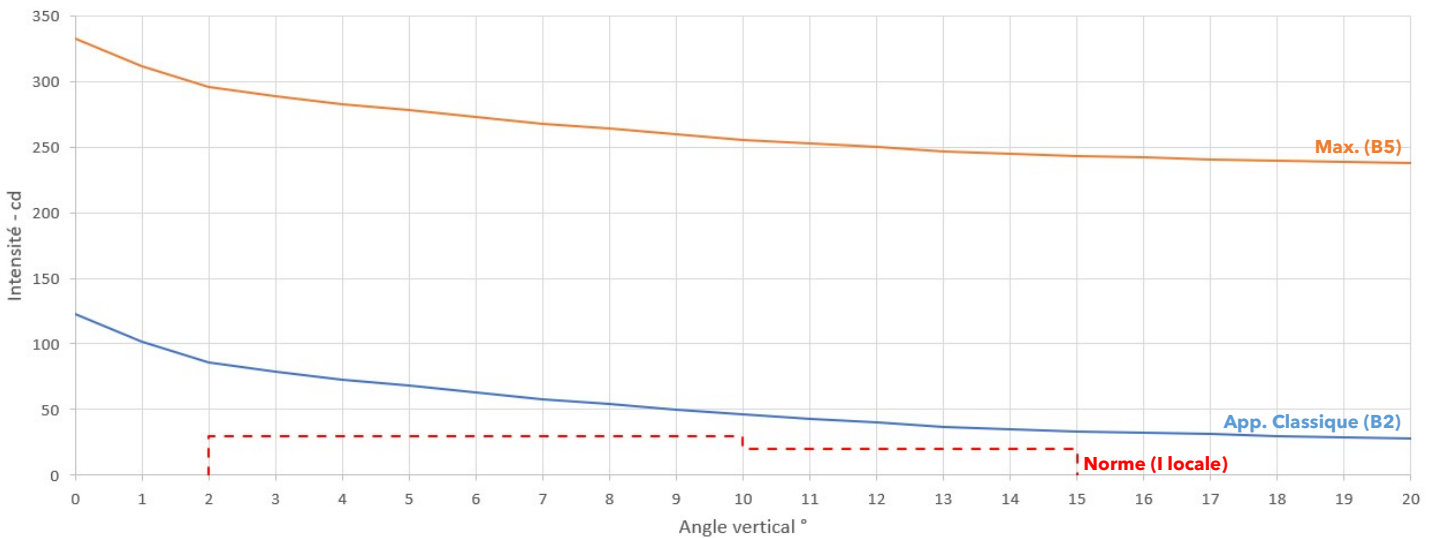
Feu omnidirectionnel basse intensité clair de bord de piste conforme à un usage en approche classique.

Le feu FELUN® est un feu autonome sur batterie alimenté par panneaux solaires et piloté par commande radio, conçu pour une utilisation fixe ou mobile.

## PRINCIPALES CARACTERISTIQUES

- Grande autonomie: 120h en approche classique
- Puissance lumineuse Max: 330cd sur 360°
- Antenne directive intégrée haute performance
- Electronique enrobée sous résine (IP68)
- Conçu pour réduire et simplifier la maintenance

## PHOTOMETRIE



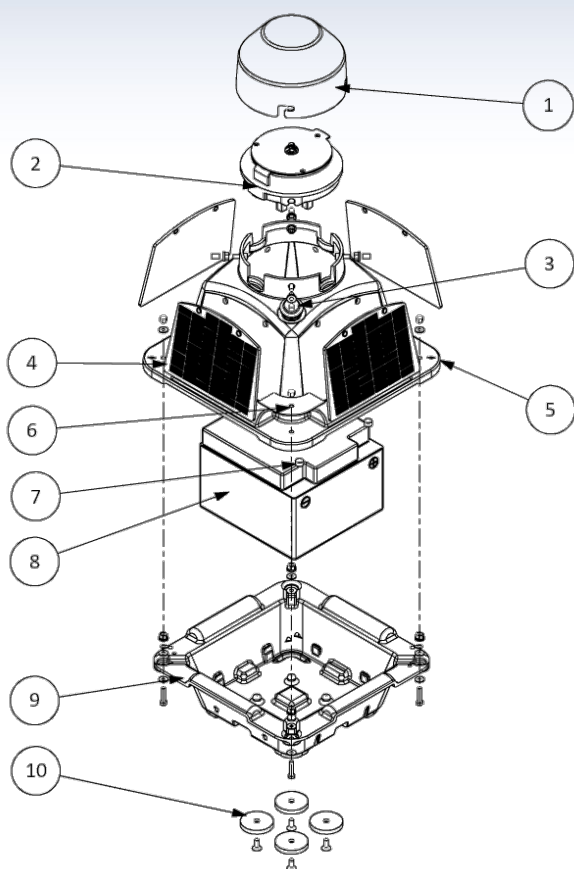
## CODE COMMANDE

FELUN-RWY-EDG-LI-C - **A** - **A** - **N** - **A**

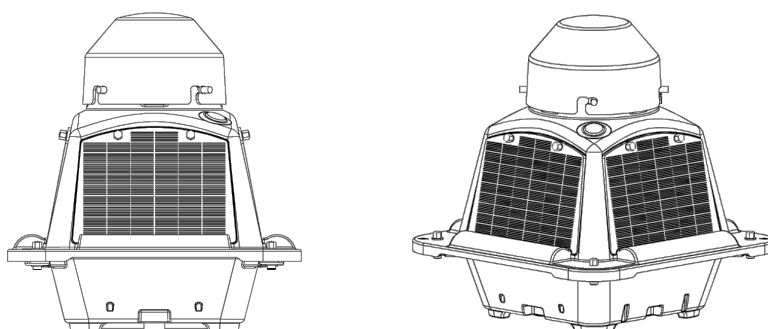
| Batterie         | Panneaux solaires | GPS        | Fixation magnétique        |
|------------------|-------------------|------------|----------------------------|
| A Batterie 17A.h | A Kit 4 panneaux  | N Sans GPS | A Avec fixation magnétique |
| B Batterie 24A.h | N Aucun panneau   | A Avec GPS | N Sans fixation magnétique |

Les accessoires de fixation de feu sont disponibles sur la documentation FIXIT.  
Les systèmes de contrôle commande sont disponibles sur la documentation CAESAR.

## VUE D'ENSEMBLE



|                               |
|-------------------------------|
| 1. Verrine                    |
| 2. Carte électronique résinée |
| 3. Bouton poussoir            |
| 4. Panneau solaire            |
| 5. Corps de feu               |
| 6. Plaque de signalétique     |
| 7. Caches protection batterie |
| 8. Batterie 12V               |
| 9. Base de feu                |
| 10. Aimants de fixation       |



## SPECIFICATIONS TECHNIQUES

### OPTIQUE

- Couleur clair, faisceau omnidirectionnel 360°
- Ajustement de l'intensité sur 5 brillances
  - B1: approche VFR de nuit (moy > 25cd)
  - B2: approche classique (moy > 50cd)
  - B3 à B5: moy > 80cd, 130cd, 190cd
- Technologie LED, durée de vie 100 000 h
- Optique remplaçable
- Source infra-rouge (NVG) en option

### ENERGIE

- Consommation du feu:
  - Mode sommeil (stockage): 0,006W
  - Mode exploitation feu éteint: 0,2W
  - B1 / B2 / B3 / B4 / B5: 1,2W / 2,4W / 3,6W / 4,8W / 6W
- Batterie VRLA 12V, durée de vie 10-12 ans (EUROBAT), plage de température 20°C à +60°C
  - Modèle A: 17A.h
  - Modèle B: 24A.h
- Panneaux solaires polycristallins 4x2W

### CONFORMITE

- Conforme en approche classique selon OACI Annexe 14 Volume Juillet 2018
- Agrément STAC N° 2020-023/AER (-20°C à +55°C)
- Conformité CE
- Conception et fabrication ISO 9001 et ISO 14001

### AUTONOMIE

|                                     | Bat 17A.h* | Bat 24A.h* |
|-------------------------------------|------------|------------|
| Feu éteint:                         | 42 jrs     | 60 jrs     |
| Brillance B1:                       | 7 jrs      | 10 jrs     |
| Brillance B2                        | 3,5 jrs    | 5 jrs      |
| Usage journalier 4h B2 / 20h éteint | 15 jrs     | 21 jrs     |

### ENVIRONNEMENT

- Température d'utilisation: -20°C à +60°C
- Carte électronique résinée IP68

### RADIO

- Réseau Zigbee Mesh 868Mhz
- Antenne directive intégrée haute performance (Gmax 2,48dB)
- Portée jusqu'à 2km depuis la tour, 500m entre feux

### CARACTERISTIQUES PHYSIQUES

- Corps en polyéthylène résistant aux UV (durée de vie 20 ans)
- Verrine en PMMA (insensible aux UV)
- Fixation magnétique du feu sur plaque métallique galvanisée  
Consulter la doc FIXIT pour de plus amples informations
- Dimensions (L x l x h): 295 x 295 x 318mm
- Poids: 8,8Kg (batterie modèle A) / 11,7Kg (batterie modèle B)

\* Sans apport des panneaux solaires